



49F继电器插座

49F Relay socket

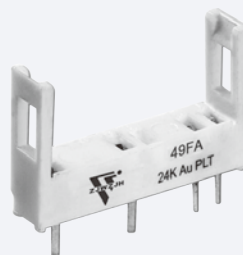
49F



49FA继电器插座

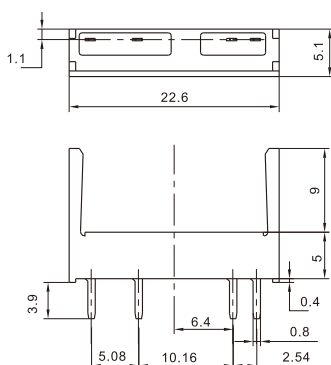
49FA Relay socket

49FA

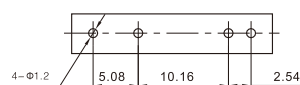


Air temperature 环境温度	-45°C~+70°C
Rated current 额定电流	5A
Rated voltage 额定电压	250VAC
Medium pressure 介质耐压	3000VAC
For relay 适用继电器型号	HF49F

外形尺寸图 Dimensions

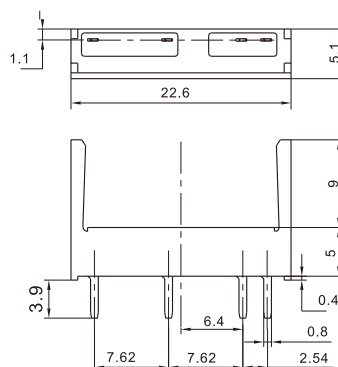


接线图 Wiring Diagram



Air temperature 环境温度	-45°C~+70°C
Rated current 额定电流	5A
Rated voltage 额定电压	250VAC
Medium pressure 介质耐压	3000VAC
For relay 适用继电器型号	HF49FA

外形尺寸图 Dimensions



接线图 Wiring Diagram

