



10F继电器插座
10F Relay socket

10F-2Z-C4



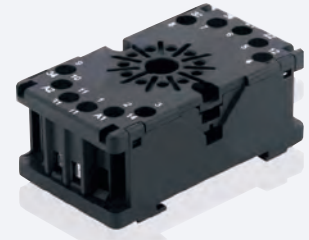
10F继电器插座
10F Relay socket

10F-3Z-C4



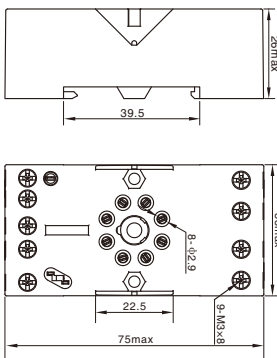
10F继电器插座
10F Relay socket

10F-2Z-C5

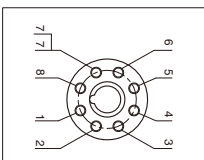


Specified load 额定负载	电 流 Current	12A
	电 压 Voltage	400V
Medium pressure 介质耐压		2500V
Wire strip Length 剥露导线长度		7mm
Wire cross section 适用导线截面积	单根导线 Single wire	2x2.5mm ²
	套管导线 Casing wire	2x1.5mm ²
Screw torque 螺钉扭矩		0.5Nm
Ambient temperature range 环境温度		-25°C~+85°C

外形尺寸图 Dimensions

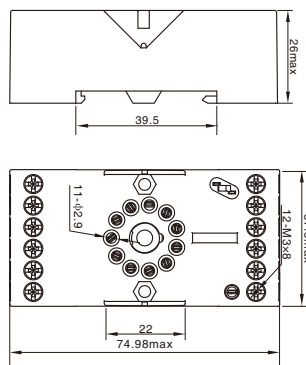


接线图 Wiring Diagram

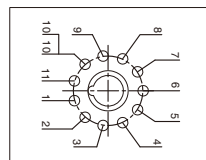


Specified load 额定负载	电 流 Current	10A
	电 压 Voltage	400V
Medium pressure 介质耐压		2500V
Wire strip Length 剥露导线长度		7mm
Wire cross section 适用导线截面积	单根导线 Single wire	2x2.5mm ²
	套管导线 Casing wire	2x1.5mm ²
Screw torque 螺钉扭矩		0.5Nm
Ambient temperature range 环境温度		-25°C~+85°C

外形尺寸图 Dimensions

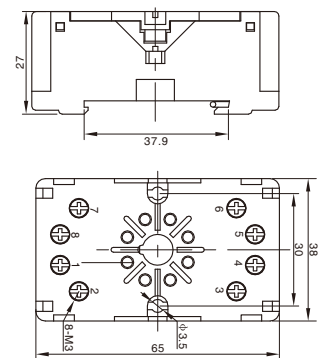


接线图 Wiring Diagram



Specified load 额定负载	电 流 Current	12A
	电 压 Voltage	400V
Medium pressure 介质耐压		2500V
Wire strip Length 剥露导线长度		7mm
Wire cross section 适用导线截面积	单根导线 Single wire	2x2.5mm ²
	套管导线 Casing wire	2x1.5mm ²
Screw torque 螺钉扭矩		0.5Nm
Ambient temperature range 环境温度		-25°C~+85°C

外形尺寸图 Dimensions



接线图 Wiring Diagram

